

## Elektro-Wärmschrank



21.07.16/DF/BED/EWS

**Typ**  
UWSG

**Gerät Benennung**  
Umluftwärmeschrank mit Glastüren

**Geliefert durch:**

**Kundendienst:**

**Datum:**

## **Inhaltsverzeichnis**

- 1 Installationsanleitung
- 2 Bedienungsanleitung
- 3 Wartung/Pflege
- 4 Störungen
- 5 Tipps zum Energiesparen
- 6 Schaltplan
- 7 Konformitätserklärung
- 8 Beschreibung Störk Regler

## **1. Installationsanleitung**

### **1.1 Anschlüsse**

Der Wärmeschrank ist werkseitig bis zum Geräteanschluss verdrahtet. Zur Gewährleistung der Funktions- und Betriebssicherheit unserer Geräte ist es notwendig, dass alle Anschlussarbeiten von einer autorisierten Fachfirma durchgeführt werden. Geben Sie daher dem mit der Installation des von Ihnen erworbenen Erzeugnisses beauftragten Fachkräften Einsicht in diese Unterlagen. Die gesetzlich anerkannten Vorschriften (Deutschland VDE, Österreich ÖVE, Schweiz SEV etc.) sowie die Anschlussbedingungen des örtlichen Elektrizitätsversorgungsunternehmens müssen vollständig eingehalten werden. Vor Beginn der Installationsarbeiten ist zu prüfen, ob Netzspannung, Netzart und der Nennstrom der Absicherung mit dem auf den Leistungsschildern angegebenen Werten übereinstimmen. Bauseitig ist eine allpolig wirksame Trenneinrichtung vorzusehen, z.B. Sicherungen mit mindestens 3 mm Kontaktöffnungen, durch die bei Reparatur - und Installationsarbeiten das Gerät vom Stromnetz getrennt werden muss. Der Installationsraum muss durch die geforderten Abdeckungen berührungssicher geschlossen werden. Vor dem Entfernen dieser Abdeckungen sind sämtliche elektrischen Zuleitungen allpolig vom Netz zu trennen, z.B. durch Sicherungen. Anschlussmöglichkeiten an ein Potentialausgleichssystem sind vorhanden (Wirksamkeit nach VDE 0190 prüfen). Anschluss gemäß VDE 0100 T 410 oder örtlichen Vorschriften vornehmen. Netzanschlussleitungen (gemäß EN 60335-2-49) nicht knicken, quetschen oder an scharfen Kanten beschädigen. Netzanschlussleitungen so verlegen, dass ein Kontakt mit heißen Teilen nicht entstehen kann.

Für Schäden infolge unsachgemäßer Installation kann der Hersteller nicht haftbar gemacht werden. Außerdem erlischt in diesen Fällen der Garantieanspruch.

Technische Veränderungen des Gerätes ohne schriftliche Genehmigung des Herstellers durch nicht autorisierte Personen haben den vollständigen Verlust des Garantieanspruches zur Folge und setzen die Produkthaftung außer Kraft.

## Bauseitige Voraussetzungen

Angaben zu den Medienanschlüssen entnehmen Sie bitte dem beiliegenden Anschlussplan.

## Transport

Gerät nicht an den Türgriffen hochheben oder verschieben. Dazu ist die Geräteunterkante vorn und hinten vorgesehen.

## 1.2 Aufstellung

Das Gerät muss unbedingt waagrecht aufgestellt werden, damit die Türen einwandfrei betätigt werden können und im geschlossenen Zustand schließen. Bei Geräten mit verstellbaren Füßen lassen sich Bodenunebenheiten (+/- 20mm) durch Drehen des Einschraubfußes leicht ausgleichen. Bei Aufstellung auf Sockel ist dieser nach Bedarf zu unterlegen.

## Gefahrenhinweise

Beim Betrieb des Gerätes niemals den Stecker aus der Steckdose ziehen. Das Gerät nur mit dem Elektronikregler ausschalten. Stecker nicht am Kabel aus der Steckdose ziehen.

Für Schäden infolge unsachgemäßen Anschluss und unsachgemäßer Handhabung kann der Hersteller nicht haftbar gemacht werden. Außerdem erlischt in diesen Fällen der Garantieanspruch.

## 2. Bedienungsanleitung

### 2.1 Inbetriebnahme

Der Wärmeschrank ist vor Inbetriebnahme mit verdünnter Seifenlösung auszuwaschen. Zur Inbetriebnahme betätigen Sie den Elektronikregler am Gerät.

### 2.2 Temperatursteuerung

Die Temperatursteuerung des Wärmeschrankes kann mittels des Elektronikreglers stufenlos von 30 - 85 °C eingestellt werden. Dabei sind die Angaben auf dem Skalenring ca. Werte.

### 2.3 Außerbetriebnahme

Mit dem Elektronikregler das Gerät ausschalten.

### 3. Wartung / Pflege

Damit keine Geruchsbildung entsteht, müssen die Wände und Türen des Wärmeschrankes im täglichen Abstand mit Feinspülmittellauge abgewaschen werden. Keine chlorhaltigen oder grobkörnigen Reinigungsmittel verwenden.

#### **ACHTUNG!**

Die zur Anwendung kommenden Reinigungsmittel müssen frei von chlor- und flourhaltigen Verbindungen sein, da diese Halogenide auch hochwertigen Edelstahl angreifen können.

Bitte beachten Sie die für Ihren Betrieb zutreffenden Hygienevorschriften! Diese Hinweise sind kein Ersatz dafür.

Wir möchten auf die Wichtigkeit und Vorteile einer regelmäßigen Wartung, einmal im Jahr, hinweisen. Ein Garantieanspruch besteht nur bei Einhaltung und Nachweis der vorgeschriebenen Wartung.

#### **ACHTUNG!**

Elektrische Anlagen und Betriebsmittel, insbesondere elektrische Großküchengeräte, dürfen nicht mit Druckwasser (Abspritzen mit dem Wasserschlauch oder Hochdruckreiniger) gereinigt werden.

Das Gerät muss mindestens **einmal jährlich** durch vom Hersteller qualifiziertes Personal gewartet werden.

#### **Wartungsübersicht zu Ihrer Sicherheit**

1. Wartung am	durch
2. Wartung am	durch
3. Wartung am	durch
4. Wartung am	durch
5. Wartung am	durch
6. Wartung am	durch

## 4. Störungen

Sollte Ihr Wärmeschrank einmal seinen Dienst versagen, so erleichtern Sie unserer Service - Abteilung die Arbeit ganz wesentlich, wenn Sie uns möglichst konkret mitteilen, worin die Störung besteht.

Prüfen Sie daher folgen Punkte:

- Wärmeschranktemperatur zu niedrig oder zu hoch
- Messen Sie die Temperatur mit einem geeigneten Thermometer und nehmen Sie die gewünschte Korrektur am Regler vor (siehe Reglereinstellung).
- Keine Wärmeleistung
- Ist die bauseitige Sicherung intakt?
- Hat der interne Überhitzungsschutz angesprochen?  
↳ Austausch der Überhitzungssicherung notwendig!

Kann die Störung auf keine der oben aufgeführten Möglichkeiten zurückgeführt werden, rufen Sie bitte unsere Service - Abteilung an. Eine Reparatur darf nur durch ausgebildetes Fachpersonal durchgeführt werden.

## 5. Tipps zum Energiesparen

Lassen Sie genügend Platz zur Luftzirkulation zwischen den Geschirrstapeln. Undichte bzw. offene Türen führen zu höherem Stromverbrauch und ungenügender Heizleistung.

### Leistungsmerkmale

3 ~ 380 V 4KW

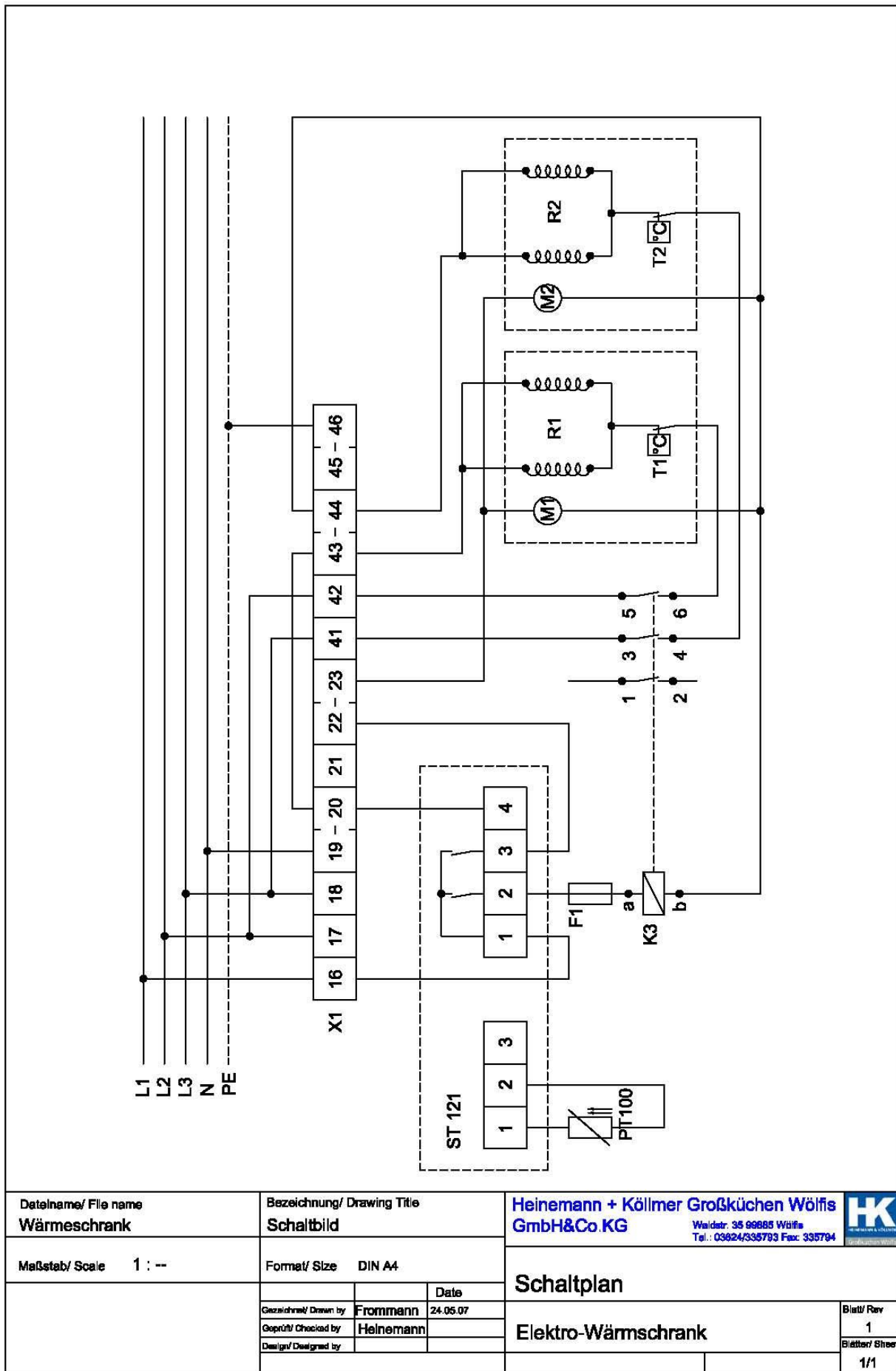
## 6. Blockschaltbild


### 6.1 Schaltbilderklärung

ST121	Regler	M2	Motor Register 2
F1	Steuersicherung	R1	Heizung Register 1
K3	Heizungsschutz	R2	Heizung Register 2
X1	Klemmleiste	T1	Sicherheitstemperaturbegrenzer Register 1
PT100	Temperaturfühler	T2	Sicherheitstemperaturbegrenzer Register 2
M1	Motor Register 1		

## 6.2 Schaltbild

Das Blockschaltbild ist Bestandteil der Anlage zur Gerätedokumentation.



Dateiname/ File name <b>Wärmeschrank</b>	Bezeichnung/ Drawing Title <b>Schaltbild</b>	<b>Heinemann + Köllmer Großküchen Wölflis GmbH &amp; Co. KG</b> <small>Waldstr. 35 60885 Wölfle Tel.: 03824/335793 Fax: 335794</small>	
Maßstab/ Scale 1 : --	Format/ Size DIN A4	<b>Schaltplan</b>	
	Date Gezeichnet/ Drawn by <b>Frommann</b> 24.05.07 Geprüft/ Checked by <b>Heinemann</b> Design/ Designed by		
		<b>Elektro-Wärmeschrank</b>	Blatt/ Rev 1 Blätter/ Sheet 1/1

21.07.16/DF/BED/EWS



## EG - Konformitätserklärung



Die Firma

Heinemann & Köllmer Großküchen Wölfis GmbH & Co. KG

Waldstraße 35, 99885 Wölfis

bestätigt hiermit, dass das Produkt

**Gerätetyp:**

**UWSG**

die grundlegenden Anforderungen erfüllt, die zur Angleichung der Rechtsvorschriften der Mitgliedstaaten

- in der Richtlinie 73/23/EWG vom 19. Februar 1973 über die Sicherheit von elektrischen Betriebsmitteln bei der Verwendung innerhalb bestimmter Spannungsgrenzen einschließlich den in den Richtlinie 93/68/EWG vom 22. Juli 1993, Artikel 13 genannten Änderungen,
- in der Richtlinie 89/336/EWG, 92/31/EWG und 93/68/EWG, Artikel 5 über die elektromagnetische Verträglichkeit

festgelegt sind.

**Prüfungsgrundlagen: EN 60335-1: 1994 + A11: 1995, EN 60335-2-36: 1995,  
EN 55014: 1993, EN 55104: 1995**

Bei nicht mit uns abgestimmten Änderungen verliert diese Erklärung ihre Gültigkeit.

Wölfis, ..... 21.07.16 .....

Heinemann + Köllmer  
Großküchen Wölfis GmbH & Co. KG  
Waldstraße 35 · 99885 Wölfis  
Tel: 03624 / 335 793 · Fax: 335 794

.....  
Thomas Heinemann  
Geschäftsführer



**Heinemann & Köllmer**  
Großküchen Wölfis GmbH & Co.KG  
*Vertrieb, Planung und Herstellung von  
Großküchen- und Cafeteriaeinrichtungen*  
Am Sandweg 5, Werk 1, 99885 Wölfis,  
Tel: 03624/3748-0  
Fax: 03624/3748-17