

Wärmebrücken



21.07.16/DF/BED/WB

Typ
WB - K
WB - I

Gerät Benennung
Wärmebrücke mit Keramikheizkörpern
Wärmebrücke mit Infrarotheizkörpern

Geliefert durch:

Kundendienst:

Datum:

Inhaltsverzeichnis

1. Gerätebeschreibung
2. Aufstellung und Anschluss
3. Betrieb
4. Betriebsstörungen
5. Reinigung und Pflege
6. Schaltplan
7. Konformitätserklärung
8. Anhang

HEINEMANN & KÖLLMER

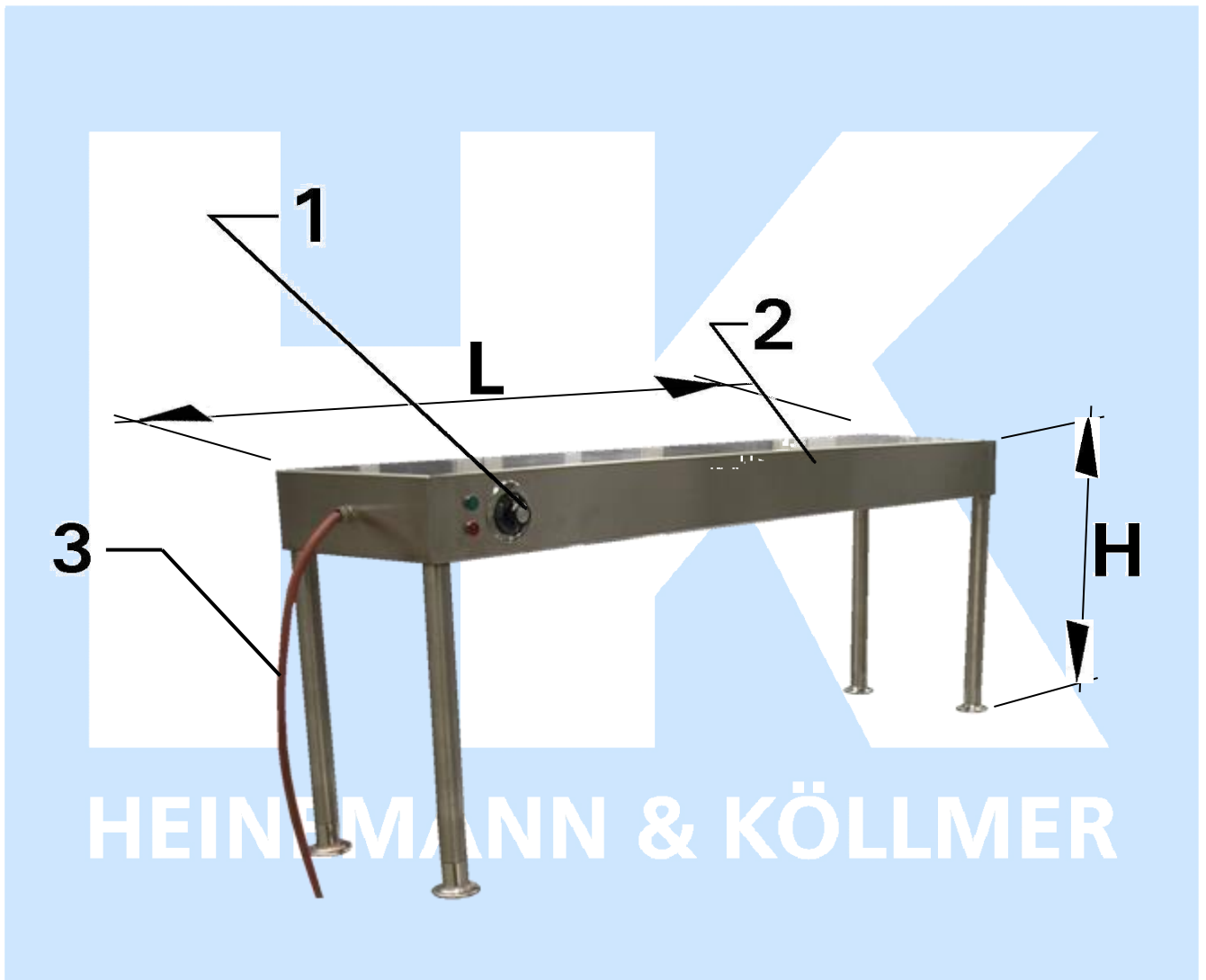
Model	Abmessungen Breite, Tiefe, Höhe
WB 8	800x300x400mm
WB 9	900x300x400mm
WB 10	1000x300x400mm
WB 11	1100x300x400mm
WB 12	1200x300x400mm
WB 13	1300x300x400mm
WB 14	1400x300x400mm
WB 15	1500x300x400mm
WB 16	1600x300x400mm
WB 17	1700x300x400mm
WB18	1800x300x400mm
WB19	1900x300x400mm
WB20	2000x300x400mm

Andere Abmessungen auf Anfrage lieferbar.

21.07.16/DF/BED/WB

1. Gerätebeschreibung

Elektro-Wärmebrücke / Typen WB 8 – WB 20



- 1 EIN/AUS-Schalter
- 2 Strahlergehäuse mit Strahlungsheizkörper
- 3 Anschlusskabel mit Schukostecker

21.07.16/DF/DF/BED/WB

1.1 Hauptbestandteile

Großküchengehäuse aus Chromnickelstahl, Werkstoff-Nr. 1.4301

1.2 Elektrische Ausrüstung

- Infrarotstrahlern, Keramikstrahlern
- EIN/AUS-Schalter
- ca. 2m Anschlusskabel mit Schukostecker

1.3 Technische Daten Modell WB - K

Modell-Breite	Anzahl Heizkörper	Elektroanschluss
1000mm	3 x 400 W	1,2 kW 1NPE AC 230V
1200mm	3 x 400 W	1,2 kW 1NPE AC 230V
1400mm	4 x 400 W	1,6 kW 1NPE AC 230V
1600mm	4 x 400 W	1,6 kW 1NPE AC 230V
1800mm	5 x 400 W	2,0 kW 1NPE AC 230V
2000mm	5 x 400 W	2,0 kW 1NPE AC 230V

Geräte auch in jeder anderen Abmessung lieferbar

1.4 Technische Daten Modell WB - I

Modell-Breite	Anzahl Heizkörper	Elektroanschluss
1000mm	3 x 350 W	1,05 kW 1NPE AC 230V
1200mm	3 x 350 W	1,05 kW 1NPE AC 230V
1400mm	4 x 350 W	1,4 kW 1NPE AC 230V
1600mm	4 x 350 W	1,4 kW 1NPE AC 230V
1800mm	5 x 350 W	1,75 kW 1NPE AC 230V
2000mm	5 x 350 W	1,75 kW 1NPE AC 230V

Geräte auch in jeder anderen Abmessung lieferbar

2. Aufstellung und Anschluss

2.1 Aufstellung

Die Aufstellung des Gerätes muss frei auf nicht brennbaren Stellflächen und an nicht brennbaren Wänden erfolgen.

Das Gerät muss waagrecht aufgestellt werden.

2.2 Anschluss

Der Anschluss muss durch einen Elektro-Sachkundigen erfolgen!

Vor dem Anschluss ist zu prüfen, ob Stromart und Netzanschluss mit den Angaben auf dem Geräteschild übereinstimmen.

Die Vorschriften nach DIN VDE 0100 ff. und die Technischen Anschlussbedingungen (TAB) des Elektrizitäts-Versorgungs-Unternehmen (EVU) sind zu beachten.

Das Gerät ist mit einer Netzanschlussleitung mit Schuko-Stecker, zum Anschluss an eine bauseits abgesicherte Steckdose ausgestattet.

Die Steckdose muss frei zugänglich oder mit einer allpoligen Trenneinrichtung, z.B. Sicherungen oder Lastschalter, versehen sein, damit das Gerät jederzeit vom Netz getrennt werden kann.

Als Gerät der Schutzklasse 1 muss es immer an den Schutzleiter angeschlossen werden. Auf der Rückwand des Gerätes ist ein Anschluss für einen eventuell nach DIN VDE 100 T 540 erforderlichen Potentialausgleich vorhanden.

Bei Unklarheiten immer einen Elektro-Sachkundigen hinzuziehen!

HEINEMANN & KÖLLMER

3. Betrieb

3.1 Erste Inbetriebnahme

Bevor Sie das Gerät anschließen überzeugen Sie sich davon, dass:

- keine augenscheinlichen Schäden am Gerät oder der Anschlussleitung vorhanden sind
- Schutzfolie und Verpackungsmaterial vollständig entfernt worden
- Sich der Drehregler in Stellung „0“ befindet

Stecken Sie nun den Stecker in die Steckdose und drehen Sie den Regler auf die Stellung „3“ (Dauer-Beheizung). Lassen Sie das Gerät ca. 10 Minuten aufheizen.

3.2 Betreiben

- Schalter in Stellung „3“ – Dauerbeheizung (max. 20 Minuten)
- Schalter in Stellung „1“ und „2“- automatische Energieregung der Wärmebrücke erfolgt.

Während des Betriebes ist das Gerät zu beaufsichtigen!

3.3 Betriebspausen

Drehen Sie den Regler in Stellung „0“ und ziehen Sie zusätzlich den Stecker aus der Steckdose sofern das Gerät nicht fest angeschlossen ist.

Hinweis:

Erst Drehregler in Stellung „0“ drehen, bevor Sie den Stecker herausziehen!

HEINEMANN & RÖLLMER

4. Betriebsstörungen

Verhalten bei Störungen

Bei allen Störungen, die nicht auf äußere Einflüsse oder Verschmutzungen zurückzuführen sind, darf die Ursachenermittlung und Fehlerbeseitigung nur durch Sachkundige erfolgen.

Bei einem Austausch von Bauteilen sind immer Originalteile nach der gültigen Ersatzteilliste zu verwenden.

Die vorhandenen oder neue, gleiche Verbindungselemente einzusetzen; dies gilt auch für die Montage von äußeren Gehäuseteilen.

5. Reinigung und Pflege

Allgemein

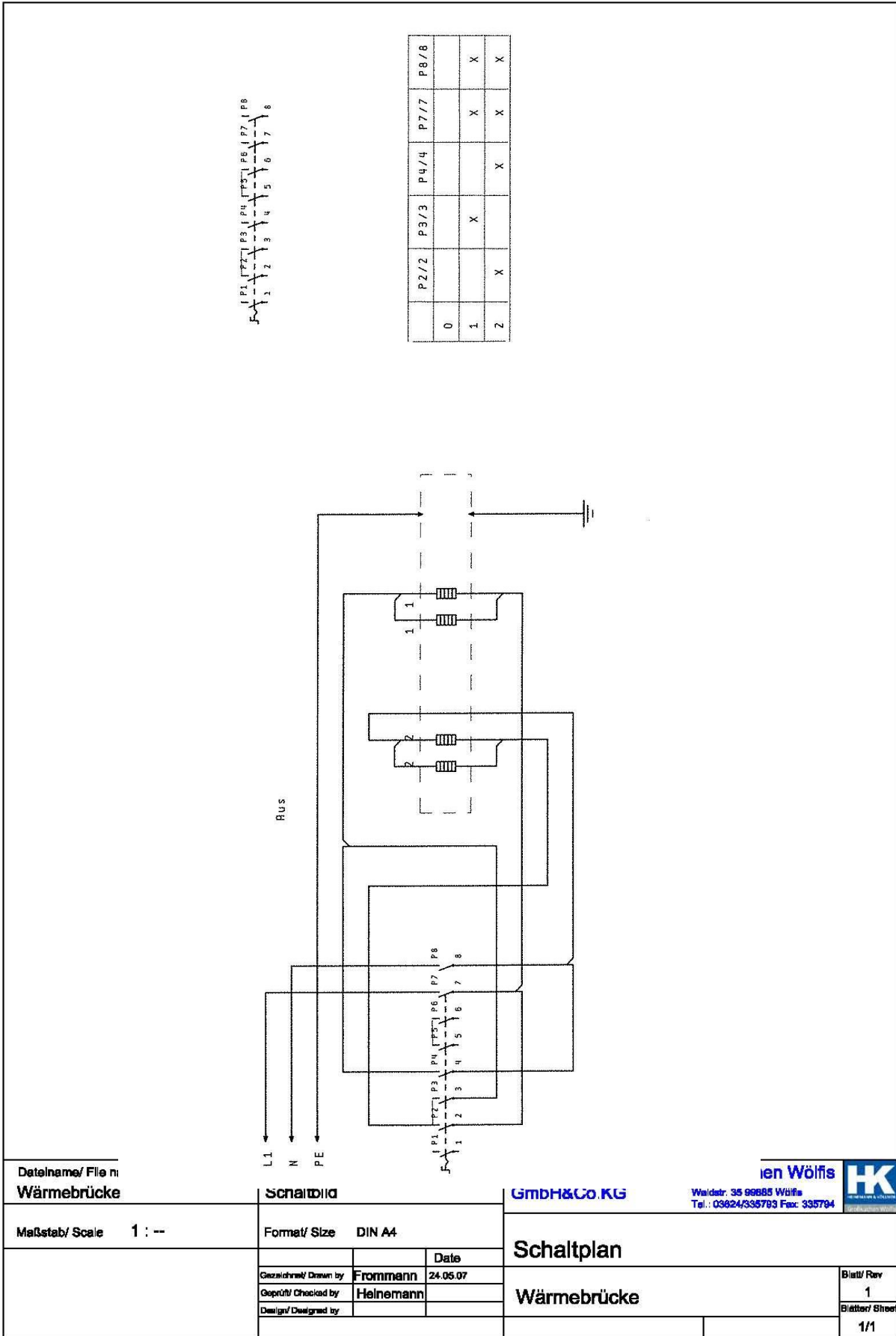
Vor der Reinigung schalten Sie das Gerät sachgemäß aus.
Ziehen Sie den Stecker aus der Steckdose und lassen Sie die Wärmebrücke abkühlen.
Nach dem täglichen Betrieb, Gerät mit handelsüblichen Reinigungsmitteln säubern.

Hinweis:


Wärmebrücke nicht mit Dampfstrahlgerät oder Hochdruckreiniger abspritzen!
Gerät nicht in Wasserbad oder Reinigungsbäder tauchen!

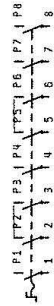
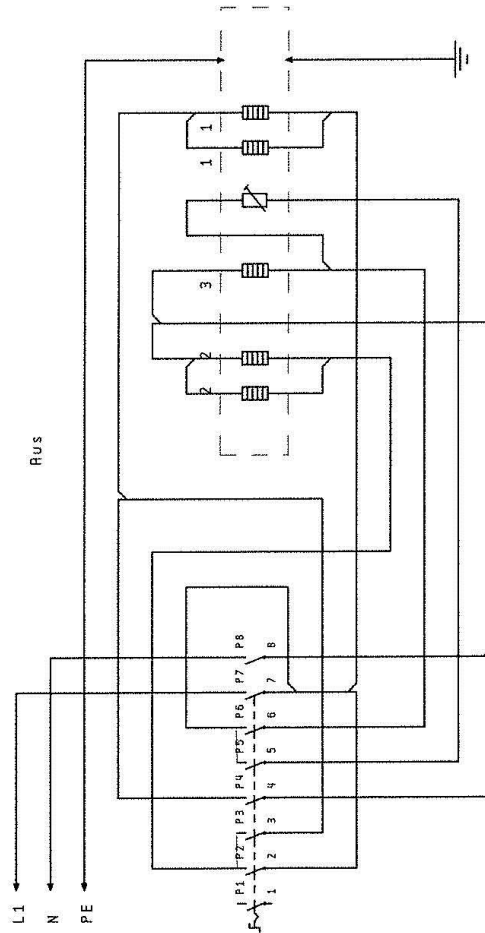
HEINEMANN & KÖLLMER

6. Schaltpläne



21.07.16/DF/BED/WB

Dateiname/ File nr Wärmebrücke		Schaltdiagramm		GmbH&Co.KG		ien Wölflis <small>Waldstr. 35 99885 Würfel Tel.: 03624/335793 Fax: 335794</small>		
Maßstab/ Scale 1: --		Format/ Size DIN A4		Schaltplan Wärmebrücke				
								Date 24.05.07
		Gezeichnet/ Drawn by Frommann				1		
		Geprüft/ Checked by Heinemann				Blätter/ Sheet		
		Design/ Designed by				1/1		



	P 2/2	P 3/3	P 4/4	P 5/5	P 6/6	P 7/7	P 8/8
0							
1		X		X		X	X
2	X		X		X	X	X

Detelname/ File name
Wärmebrücke

Bezeichnung/ Drawing Title
Schaltbild

Heinemann + Köllmer Großküchen Wölfs GmbH&Co.KG
Weidestr. 35 99885 Wölfe
 Tel.: 03624/335793 Fax: 335794



Maßstab/ Scale **1 : --**

Format/ Size **DIN A4**

Schaltplan

	Gezeichnet/ Drawn by	Date
	Frommann	24.05.07
	Geprüft/ Checked by	Heinemann
	Design/ Designed by	

Wärmebrücke

Blatt/ Rev	1
Blätter/ Sheet	1/1

Notizen:



EG - Konformitätserklärung



Die Firma

Heinemann & Köllmer Großküchen Wölfis GmbH & Co. KG

Waldstraße 35, 99885 Wölfis

bestätigt hiermit, dass das Produkt

Gerätetyp:

WB – K

WB - I

die grundlegenden Anforderungen erfüllt, die zur Angleichung der Rechtsvorschriften der Mitgliedstaaten

- in der Richtlinie 73/23/EWG vom 19. Februar 1973 über die Sicherheit von elektrischen Betriebsmitteln bei der Verwendung innerhalb bestimmter Spannungsgrenzen einschließlich den in den Richtlinie 93/68/EWG vom 22. Juli 1993, Artikel 13 genannten Änderungen,
- in der Richtlinie 89/336/EWG, 92/31/EWG und 93/68/EWG, Artikel 5 über die elektromagnetische Verträglichkeit

festgelegt sind.

**Prüfungsgrundlagen: EN 60335-1: 1994 + A11: 1995, EN 60335-2-36: 1995,
EN 55014: 1993, EN 55104: 1995**

Bei nicht mit uns abgestimmten Änderungen verliert diese Erklärung ihre Gültigkeit.

Wölfis, 21.07.2016


Heinemann + Köllmer
Großküchen Wölfis GmbH & Co. KG
Waldstraße 35, 99885 Wölfis
Tel: 03624 / 335 793 Fax: 335 794

.....
Thomas Heinemann
Geschäftsführer



Heinemann & Köllmer
Großküchen Wölfis GmbH & Co.KG
Vertrieb, Planung und Herstellung von
Großküchen- und Cafeteriaeinrichtungen
Am Sandweg 5, Werk 1, 99885 Wölfis,
Tel: 03624/3748-0
Fax: 03624/3748-17